

**Sturmi!**

*нас рекомендуют друзьям*

Насос погружной дренажный

WP9760BF

# ИНСТРУКЦИЯ ПО ЭКСПЛУАТАЦИИ И ТЕХНИЧЕСКОМУ ОБСЛУЖИВАНИЮ



EAC  **IPX8**

WP9760BF -M-20251011-2209



## СОДЕРЖАНИЕ

Область применения и назначение.....	3
Внешний вид.....	4
Технические характеристики.....	5
Правила эксплуатации оборудования.....	5
Правила установки частей оборудования.....	6
Работа с оборудованием.....	8
Техническое обслуживание.....	10
Гарантийное обязательство.....	11
Срок службы.....	11
Перечень критических отказов и ошибочные действия персонала или пользователя	11
Критерии предельных состояний.....	11
Действиях персонала в случае инцидента, критического отказа или аварии.....	12
Хранение.....	12
Транспортировка.....	12
Утилизация.....	12
Значения шума и вибрации.....	12
Информация для покупателя.....	13

Уважаемый покупатель!

Компания ●**Sturm!** выражает Вам свою глубочайшую признательность за приобретение данной модели. Изделия под торговой маркой ●**Sturm!** постоянно усвершенствуются и улучшаются. Поэтому технические характеристики, комплектация и дизайн могут меняться без предварительного уведомления. Приносим Вам наши глубочайшие извинения за возможные причиненные этим неудобства.

**ВНИМАНИЕ!** Внимательно изучите данную инструкцию по эксплуатации и техническому обслуживанию. Храните её в защищенном месте.

**ВНИМАНИЕ!** Оборудование не предназначено для использования лицами (включая детей) с пониженными физическими, сенсорными или умственными способностями или при отсутствии у них жизненного опыта или знаний, если они не находятся под присмотром или не проинструктированы об использовании оборудования лицом, ответственным за их безопасность. Дети должны находится под присмотром для недопущения игр с оборудованием.

## ОБЛАСТЬ ПРИМЕНЕНИЯ И НАЗНАЧЕНИЕ.

### Назначение

Насосы электрические погружные дренажные для грязной воды (далее «насос», «оборудование») предназначены для перекачки пресной воды из колодцев, скважин, открытых водоёмов, как чистых, так и умеренно загрязнённых вод. Насос может использоваться для осушения бассейнов и погребов, полива садов и огородов.

### Область применения

**ВНИМАНИЕ!** Продолжительность работы насоса не должна превышать 2 часа, после которой необходимо отключить насос в течение 20 мин. Максимальное время использования насоса в течение суток не должно превышать 12 часов.

Вид климатического исполнения данной модели УХЛ 4 по ГОСТ 15150-69, то есть, рассчитан на работу при температуре окружающей среды от +1 до +40 °С. Степень защиты – IPX8 (по ГОСТ 14254-96).

### Источник питания

Данное оборудование должно подключаться к источнику питания с напряжением, соответствующим

напряжению, указанному на идентификационной пластинке, и может работать только от однофазного источника переменного тока.

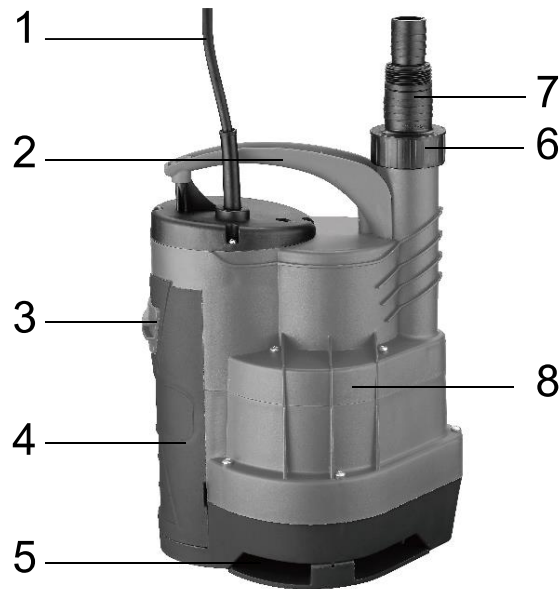
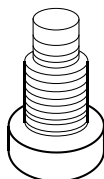
**ВНИМАНИЕ!** Перед началом эксплуатации выполните заземление (машина класса I по ГОСТ Р МЭК 60745-1-2011).

## ВНЕШНИЙ ВИД.

1. Сетевая кабель
2. Рукоятка
3. Переключатель (авто/ручной режимы)
4. Корпус встроенного поплавка
5. Зона забора воды
6. Выходное соединение
7. Штуцер для подключения шланга
8. Корпус насоса

### Комплектность поставки

Насос погружной  
Штуцер выходной с уплотнительным кольцом  
Инструкция по эксплуатации  
Инструкция по безопасности



## ТЕХНИЧЕСКИЕ ХАРАКТЕРИСТИКИ.

Параметры	WP9760BF
Потребляемая мощность (max), Вт	600
Напряжение/ Частота, В/Гц	~220/50
Максимальная производительность, л/час	8000
Максимальная высота подъема, м	5
Максимальная глубина погружения, м	7
Максимальный размер частиц, мм в Ø	16
Температура воды (max), °С	35
Соединительные размеры, (``ø/мм)	(1, 1 ¼, 1 ½) / 25, 32, 38
Длина кабеля питания, м	10
Масса, кг	3,8

## ПРАВИЛА ЭКСПЛУАТАЦИИ ОБОРУДОВАНИЯ.

Не перегружайте насос. Используйте насос, соответствующий вашей работе. Правильно подобранный насос позволяет более качественно выполнить работу и обеспечивает большую безопасность.

Не используйте насос, если не работает клавиша «включения/выключения» («ON/OFF»). Любой насос, в котором неисправна клавиша включения/выключения, представляет ПОВЫШЕННУЮ опасность и должен быть отремонтирован до начала работы.

Отсоедините штепсель от источника электропитания перед проведением любых регулировок, замены аксессуаров или принадлежностей, или при хранении насоса. Такие профилактические меры по обеспечению безопасности уменьшают риск случайного включения насоса.

Храните насосы вне досягаемости детей и других людей, не имеющих навыков работы с насосом.

Насосы опасны в руках пользователей, не имеющих навыков.

Вовремя проводите необходимое обслуживание насосов.

Регулярно проверяйте регулировки насоса, а также на отсутствие деформаций рабочих частей, поломки частей, а также состояния насоса, которые могут влиять на неправильную работу насоса. Если есть повреждения, отремонтируйте насос перед началом работ. Много несчастных случаев вызвано плохим обслуживанием насосов. Составьте график периодического сервисного обслуживания вашего насоса.

Используйте только принадлежности, которые рекомендуются изготовителем для вашей модели. Принадлежности, которые могут подходить для одного насоса, могут стать опасными, когда используется на другом насосе.

При загрязнении внутренней части насоса, выключите насос от сети, открутите основание и очистите турбину.

## ПРАВИЛА УСТАНОВКИ ЧАСТЕЙ ОБОРУДОВАНИЯ.

К насосу можно подсоединять как шланг, так и трубы. Насос поставляется с наружной резьбой 1 ½ дюйма. Пожалуйста, соблюдайте следующие указания относительно перекачки воды при помощи насоса:

- Обратите внимание, что использование штуцера (7) может снизить производительность устройства. Штуцер (7) должен быть укорочен до используемого диаметра, чтобы без необходимости не снижать производительность устройства.
- Обратите внимание, что максимальный размер твердых фракций в воде не должен превышать пропускную способность насоса по твердым фракциям.
- Обратите внимание на то, что пропускная способность снижается с увеличением длины линии перекачки воды.
- Подсоедините шланг к штуцеру (7). Соединительный размер шланга должен составлять от 25 до 32 мм (или от 1 дюйма до 1 1/2 дюйма). Шланг может быть подсоединен как с помощью хомута, так и с помощью соответствующего резьбового соединителя. Наилучшие результаты по эффективности перекачивания достигаются при использовании шланга диаметром 32 мм.

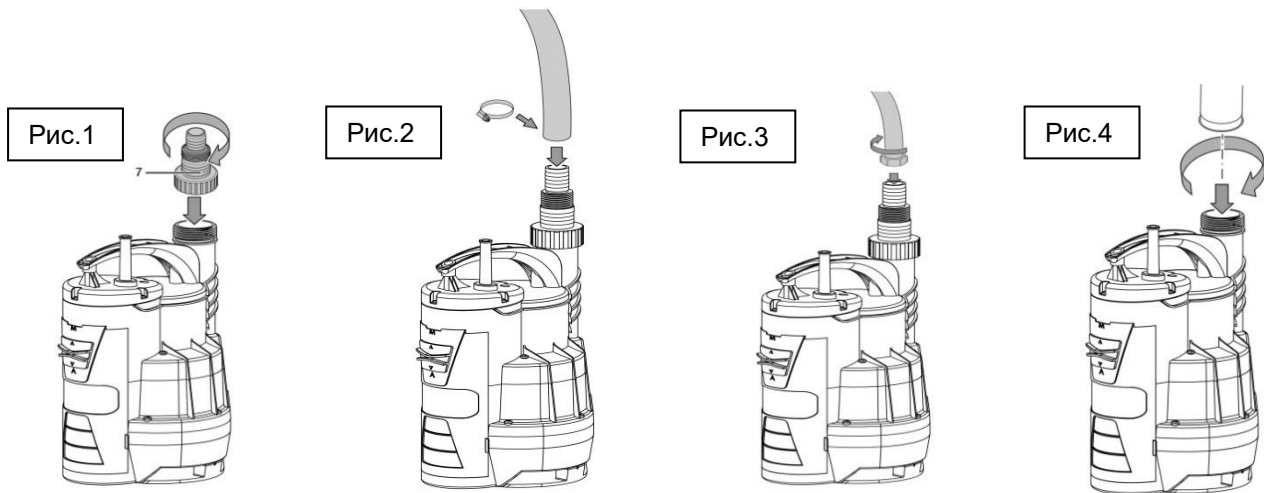
### Подсоединение шланга

При необходимости можно обрезать штуцер (7) до нужного диаметра.

1. Навинтите штуцер (7) на выходное соединение насоса (6) (рис. 1).
2. При использовании шланга без резьбы: наденьте на шланг соответствующий хомут. (рис. 2)
3. Наденьте шланг на штуцер (7) до упора.
4. Закрепите шланг с помощью хомута.
5. При использовании шланга с резьбовым соединителем, накрутите соединитель на штуцер (7). (рис. 3).
6. В качестве альтернативы вы также можете подсоединить шланг при помощи резьбового соединителя непосредственно на выходное соединение насоса (6). (рис. 4).

### Подсоединение трубы

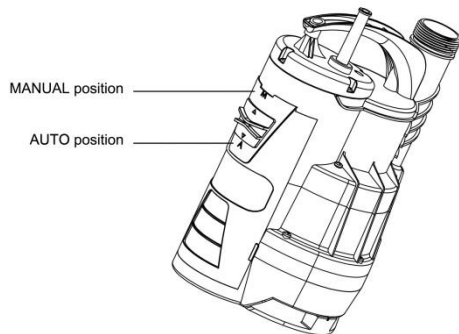
Если возможно, подсоедините трубу непосредственно на выходное соединение насоса (6) с внешней резьбой 1 ½ дюйма или используйте подходящий переходник.(рис. 4).



## РАБОТА С ОБОРУДОВАНИЕМ.

### Автоматический режим

Насос имеет встроенный поплавковый выключатель. Установите переключатель в положение «А» (AUTO). после того, как вы подключите устройство к розетке, насос автоматически включится, когда вода превысит начальный уровень, и выключится, когда будет достигнут конечный уровень. это означает, что насос можно оставлять включенным постоянно, и он будет поддерживать уровень воды в подвале или лодке, например, на необходимом уровне. Помните, что этот насос не предназначен для продолжительного интенсивного использования, его необходимо регулярно выключать. Несмотря на то, что насос работает автоматически, требуется регулярный осмотр, чтобы убедиться, что он не сталкивался с функциональными проблемами, и что он не был поврежден.



### Ручной режим

Установите переключатель в положение «М» (MANUAL-РУЧНОЙ). В ручном режиме насос будет работать без остановки, даже если уровень воды упадет ниже допустимого. Ручной режим используется, когда необходимо откачать максимально возможное количество воды. В данном случае необходимо следить, чтобы насос не начал работать всухую. Немедленно выключите насос, как только уровень воды упадет настолько, что насос больше не может закачивать воду и начинает работать всухую.





**Предупреждение! Долгое время работы без воды повлияет на срок службы устройства. Вы должны всегда контролировать насос во время ручного управления.**

### **Регулировка поплавкового выключателя**

Устройство оснащено встроенным поплавковым выключателем, который включает или выключает устройство автоматически или вручную в зависимости от уровня воды. Регулярно проверяйте исправность встроенного поплавкового выключателя.

Точки срабатывания	Значение
Уровень воды для включения	Приблизительно 65 мм
Уровень воды для выключения	Приблизительно 20 мм

Пожалуйста, обратите внимание на следующую информацию относительно поплавкового выключателя:

- Убедитесь, что поплавковый выключатель всегда имеет достаточный зазор и не активирован постоянно. Это может помешать автоматическому отключению, которое приведет к работе устройства всухую. Это повредит насос.
- Убедитесь, что поплавковый выключатель может свободно перемещаться и не ограничен в подвижности из-за препятствий.

### **Другие функции**

Двигатель насоса выключается автоматическим предохранителем при перегреве. И автоматически включается, когда мотор остынет.

Насос снабжен устройством автоматического удаления воздушных пробок. Если уровень воды падает ниже вентиляционного клапана в основании, некоторая часть воды выходит через этот клапан наружу – это не является дефектом, а служит для вывода образующихся воздушных пробок.

## ТЕХНИЧЕСКОЕ ОБСЛУЖИВАНИЕ ОБОРУДОВАНИЯ.

### Возможные неисправности и действия по их устранению

Неисправности	Причины	Способы устранения
Насос не запускается	<ul style="list-style-type: none"> <li>- Отключено электропитание</li> <li>- Поплавок не переключается</li> </ul>	<ul style="list-style-type: none"> <li>- Проверить источник питания</li> <li>- Установить реле в более высокое положение</li> </ul>
Нет потока	<ul style="list-style-type: none"> <li>- Впускной фильтр засорился</li> <li>- Напорный шлаг изогнут</li> </ul>	<ul style="list-style-type: none"> <li>- Очистить впускной фильтр струей воды</li> <li>- Распрямить шланг</li> </ul>
Насос не выключается	<ul style="list-style-type: none"> <li>- Поплавок не опускается</li> </ul>	<ul style="list-style-type: none"> <li>- Установить насос на дне надлежащим образом</li> </ul>
Недостаточный расход	<ul style="list-style-type: none"> <li>- Впускной фильтр засорился</li> <li>- Снижена производительность насоса из-за загрязненной воды или воды с абразивными частицами.</li> </ul>	<ul style="list-style-type: none"> <li>- Очистить впускной фильтр</li> <li>- Очистить насос и заменить изношенные детали</li> </ul>
Насос отключается после короткого периода работы	<ul style="list-style-type: none"> <li>- Термопредохранитель останавливает насос вследствие избыточной загрязненности воды</li> <li>- Термопредохранитель останавливает насос вследствие превышения максимальной температуры воды</li> </ul>	<ul style="list-style-type: none"> <li>- Отключить сетевой штепсель. Очистить насос и патрубков</li> <li>- Исключить превышение температурой воды максимального значения 35°C</li> </ul>

**ВНИМАНИЕ!** Перед проверкой или проведением техобслуживания всегда проверяйте, что насос выключен, а штекер отсоединён от розетки, регулярно очищайте входные и выходные отверстия от грязи и мусора.

Обслуживание насоса должно быть выполнено только квалифицированным персоналом

уполномоченных сервисных центров **Sturm!**. Обслуживание, выполненное неквалифицированным персоналом, может стать причиной поломки насоса и травм.

При обслуживании насоса, используйте только рекомендованные сменные расходные части, насадки, аксессуары. Использование не рекомендованных расходных частей, насадок и аксессуаров может привести к поломке насоса или травмам. Использование некоторых средств для чистки, таких как бензин, аммиак, и т.д. приводят к повреждению пластмассовых частей.

## ГАРАНТИЙНОЕ ОБЯЗАТЕЛЬСТВО.

---

На электроинструмент распространяется гарантия, согласно сроку, указанному в гарантийном талоне.

Вы можете ознакомиться с правилами гарантийного обслуживания в гарантийном талоне, прилагаемом к инструкции по эксплуатации.

## СРОК СЛУЖБЫ.

---

Срок службы инструмента составляет 5 лет с даты продажи. По истечении срока службы и при выработке назначенного ресурса изделие подлежит утилизации в соответствии с установленными правилами в РФ.

**ЗАПРЕЩЕНО** применение инструмента не по назначению!

## ПЕРЕЧЕНЬ КРИТИЧЕСКИХ ОТКАЗОВ И ОШИБОЧНЫЕ ДЕЙСТВИЯ ПЕРСОНАЛА ИЛИ ПОЛЬЗОВАТЕЛЯ.

---

Не использовать с поврежденным корпусом или не использовать при появлении дыма непосредственно из корпуса изделия. Не использовать с перебитым или оголенным электрическим кабелем. Не включать при попадании воды в корпус. Не использовать при сильном искрении. Не использовать при появлении сильной вибрации.

## КРИТЕРИЙ ПРЕДЕЛЬНЫХ СОСТОЯНИЙ.

---

Перетёрт или повреждён электрический кабель. Поврежден корпус изделия

## ДЕЙСТВИЯ ПЕРСОНАЛА В СЛУЧАЕ ИНЦИДЕНТА, КРИТИЧЕСКОГО ОТКАЗА ИЛИ АВАРИИ.

При возникновении инцидента или аварии следует незамедлительно остановить работу с инструментом, обесточить, обратиться в сервисную службу, действовать по указаниям службы сервиса, если таковые поступили, и не допускать людей к работе с инструментом.

## ХРАНЕНИЕ.

Необходимо хранить в сухом месте. Необходимо хранить вдали от источников повышенных температур и воздействия солнечных лучей. При хранении необходимо избегать резкого перепада температур. Хранение без упаковки не допускается. Подробные требования к условиям хранения смотрите в ГОСТ 15150 (Условие 1).

## ТРАНСПОРТИРОВКА.

Категорически не допускается падение и любые механические воздействия на упаковку при транспортировке. При разгрузке и погрузке не допускается использование любого вида техники, работающей по принципу зажима упаковки. Подробные требования к условиям транспортировки смотрите в ГОСТ 15150 (Условие 5).

## УТИЛИЗАЦИЯ.



Отслужившие свой срок электроинструменты, принадлежности и упаковку следует сдавать на экологически чистую рекуперацию отходов. Не выбрасывайте электроинструменты в бытовой мусор!

## ЗНАЧЕНИЕ ШУМА И ВИБРАЦИИ.

Типичный уровень взвешенного звукового давления (A), измеренный в соответствии с EN1012-1:

Уровень звукового давления (LpA): 87.1 дБ (A) Уровень звуковой мощности (LWA): 91.1дБ (A)

Погрешность (K): 3 дБ(A). Используйте средства защиты слуха.

Вибрация. Общий уровень вибрации (векторная сумма по трем координатам), определенный в соответствии с EN1012-1:

Распространение вибрации (ah,AG): 2,27 м/с<sup>2</sup> .Погрешность (K): 1,5 м/с

## ИНФОРМАЦИЯ ДЛЯ ПОКУПАТЕЛЯ.



Сертификат соответствия: № ЕАЭС RU С-CN.ПФ02.В.02724/20 Серия RU № 0285562, срок действия: с 12.10.2020 г. по 11.10.2025 г. Выдан Органом по сертификации продукции Общества с ограниченной ответственностью «ПРОФИТ», Россия, 109004, город Москва, ул. Николаямская,

дом 45, стр.2.

Соответствует техническим регламентам: ТР ТС 020/2011 «Электромагнитная совместимость технических средств», ТР ТС 004/2011 «О безопасности низковольтного оборудования».

Соответствует ТР ЕАЭС 0037/2016 «Об ограничении использования определенных опасных вредных веществ в электрическом и электронном оборудовании». Декларация о соответствии ЕАЭС N RU Д-CN.НА96.В.01770/20, срок действия от 12.10.2020 по 11.10.2025, выдана Испытательным центром «CERTIFICATION GROUP» ООО «Трансконсалтинг».

Страна изготовления: КНР.

Производитель (завод-изготовитель): AWLOP TRADING CO LTD, Адрес: Китай, г. Нингбо, ул. Лантень 201, Модерн таймз А2, блок 16/F.

Уполномоченный представитель сервиса: ООО «ЭкспертСервис». Адрес: Россия, 140143 Московская область Раменский район пос. Родники ул. Трудовая 10 пом.1 каб.315. Телефон горячей линии: 8 800 775 5060.

Импортер/Уполномоченный представитель производителя: ООО «СМАРТТУЛЗ». Адрес: Россия, 140143 Московская область Раменский район пос. Родники ул. Трудовая 10 пом.1 каб.319. Телефон горячей линии: 8 800 775 5060. Сайт: [www.sturmtools.ru](http://www.sturmtools.ru)

Дата производства указана в 10-значном серийном номере инструмента, нанесенного на его корпус: 1-я и 2-я цифра обозначает год, например, «14» обозначает, что изделие произведено в 2014 году. 3-я и 4-я цифры обозначают номер месяца в году производства, например, «05» - май. Дата изготовления также указана на упаковке.

# ГАРАНТИЙНЫЙ ТАЛОН/КЕПІЛДІК ТАЛОНЫ

Наименование изделия и модель/Өнімнің атауы және моделі WP9760BE Насос погружной дренажный

Наименование организации/Сауда ұйымының атауы \_\_\_\_\_

Серийный номер/Сериялық нөмірі \_\_\_\_\_

Дата продажи/Сату күні \_\_\_\_\_

## ГАРАНТИЙНЫЕ УСЛОВИЯ/КЕПІЛДІК ШАРТТАРЫ

МП/МО:

### Стандартная гарантия

Стандартный гарантийный срок исчисляется со дня продажи согласно таблице, в Приложении №1 только при безусловно бытовом использовании инструмента для личных нужд.

Срок гарантии на аккумуляторы составляет 1 год с даты продажи и 2 года с даты производства товара (дата производства указана в серийном номере и на упаковке изделия).

Таблица гарантийных сроков. (Приложение № 1).

БРЕНД	ГАРАНТИЯ	
Sturm!, Энергомаш гарант	СТАНДАРТНАЯ	РАСШИРЕННАЯ
электроинструмент	14 месяцев	36 месяцев*
сезонный электро- и бензоинструмент*	14 месяцев	нет
уровни лазерные, дальномеры лазерные	1 год	нет
Союз, Энергомаш		
электроинструмент	14 месяцев	нет
сезонный электро- и бензоинструмент*	14 месяцев	нет
Sturm! серия P		
электроинструмент, бензоинструмент	25 месяцев	нет
сезонный электро- и бензоинструмент*	14 месяцев	нет

\*бензогенератор, газонокосилка, бензопила, виброплита, снегоуборщик, культиватор, мотоблок, мотобур, тепловая техника, мотопомпа, триммер, опрыскиватель, мойка высокого давления, двигатель внутреннего сгорания, сварочный аппарат и сварочная маска, пылесос садовый, воздушный бензиновый компрессор, насос и насосная станция, бетономеситель, бетонолом, зернодробилка и т.д.

### Расширенная гарантия

Расширенный гарантийный срок на электроинструменты предоставляется до 36 месяцев, согласно таблице, Приложение №1, при бытовом использовании, для работ, не связанных с профессиональной деятельностью в условиях нагрузок средней, высокой интенсивности промышленных работ, сверхтяжелых нагрузок, а также при условии

36  
мес

### Стандартты кепілдік

Стандартты кепілдік мерзімі №1 Қосымшадағы кестеге сәйкес сатылған күннен бастап тек жеке қажеттіліктерге арналған құралды тұрмыстық сөзсіз пайдаланған жағдайда ғана есептеледі.

Батареяларға кепілдік мерзімі-сатылған күннен бастап 1 жыл және тауарды шығарған күннен бастап 2 жыл (Өндіріс күні сериялық нөмірде және өнімнің қаптамасында көрсетілген).

Кепілдік мерзімі кестесі. (1 Қосымша)

БРЕНД	КЕПІЛДІК	
Sturm!, Энергомаш гарант	СТАНДАРТТЫ	КЕҢЕЙТІЛГЕН
Электр құралы	14 ай	36 ай
маусымдық электр және бензин құралдары*	14 ай	жоқ
лазерлік деңгейлер, лазерлік қашықтық өлшегіштер	1 жыл	жоқ
Союз, Энергомаш		
Электр құралы	14 ай	жоқ
маусымдық электр және бензин құралдары*	14 ай	жоқ
Sturm! серия P		
Электр құралы, бензин құралдары	25 ай	жоқ
маусымдық электр және бензин құралдары*	14 ай	жоқ

\* бензогенератор, көгал шөп шапқыш, шынжыр, дірілтақта, қар тазалаушы, қопсытқыш, мотоблок, мотобұрыс, жылу техникасы, мотопомпа, триммер, бүріккіш, жоғары қысымды жуғыш, ішкі жану қозғалтқышы, дәнекерлеу машинасы және дәнекерлеу маскасы, бақша шаңсорғыш, бензин үрлегіштер, компрессор, сорғы және сорғы станциясы, бетон араластырығыш, бетонол, астық тесу және т. б.

### Кеңейтілген кепілдік

Электр құралына ұзартылған кепілдік мерзімі, кестеге сәйкес, №1 қосымша, тұрмыстық пайдалану кезінде, Өнеркәсіптік жұмыстардың орташа, жоғары қарқындылықтағы жүктемелері, аса ауыр жүктемелері жағдайларын-

36  
ай



Актуальная информация об Авторизованных Сервисных Центрах размещена на: [www.sturmtools.ru/service/](http://www.sturmtools.ru/service/)

Или по телефонам: Для Москвы и Области +7 (495) 627-57-97 Для всех регионов и других стран +7 (800) 775-50-60

Авторландырылған Сервис орталықтары туралы өзекті ақпарат мына сайттарда орналастырылған: [www.sturmtools.ru/service/](http://www.sturmtools.ru/service/)

Немесе телефондар бойынша: Мәскеу мен облыс үшін +7 (495) 627-57-97 барлық аймақтар және басқа елдер үшін +7 (800) 775-50-60

регистрации на сайте: [www.sturmtools.ru](http://www.sturmtools.ru) в течении двух недель, с даты покупки изделия. Регистрация возможна только после подтверждения покупателем согласия на сохранение личных данных, запрашиваемых в процессе регистрации. Сроки гарантии на конкретную модель, необходимо смотреть на сайте производителя [www.sturmtools.ru](http://www.sturmtools.ru). Срок гарантии продлевается на время нахождения изделия в гарантийном ремонте. Замена неисправных деталей инструмента в период гарантийного срока не устанавливает нового гарантийного срока на инструмент или на замененные детали.

Гарантийные условия составлены на основе действующего законодательства РФ: Федерального Закона РФ «О защите прав потребителей» Закон РФ от 07.02.1992 N 2300-1 (ред. от 18.07.2019) и ч. II ст. 454-491 Гражданского кодекса РФ».

Данной гарантией предусматривается бесплатный ремонт или замена дефектных запасных частей в гарантийный период. Гарантия не распространяется на компоненты, подверженные нормальному износу и разрушению.

Данная гарантия не предусматривает удовлетворение дополнительных претензий, а именно, изготовитель не берет на себя обязательство по возмещению прямого или косвенного ущерба, убытков или затрат, понесенных вследствие использования или неиспользования инструмента в каких бы то ни было целях.

Порядок начала исчисления гарантийного срока производится в соответствии со статьёй 19 Закон РФ «О защите прав потребителей». Для подтверждения даты покупки инструмента при гарантийном ремонте или предъявлении иных предусмотренных законом требований, необходимо полностью оформить гарантийный талон (с датой и штампом торгующей организации) и сохранить документы о покупке (чек, квитанцию, иные документы, подтверждающие дату и место покупки). В случае незаполненного гарантийного талона срок гарантии начинается с даты производства.

Наличие заводской маркировочной таблички с серийным номером на приборе обязательно. Удаление таблички или стирание серийного номера ведет к обесцениванию прибора и утрате гарантии.

Для установления гарантийного случая техническое освидетельствование инструмента производится только в уполномоченных сервисных центрах. Список указан в настоящем талоне или на сайте [www.sturmtools.ru](http://www.sturmtools.ru). Решение о необходимости полной замены инструмента или проведения гарантийного ремонта остается за службами сервиса.

Изготовитель не несет ответственность за неисправности инструмента, если сервисной службой будет доказано, что они возникли после передачи прибора потребителю в следствии нарушений им правил использования по назначению, правил транспортировки, хранения, воздействия третьих лиц, непреодолимой силы (пожара, природной катастрофы и т.п.), воздействий иных посторонних факторов и при нарушении пользователем технических требований инструкции по эксплуатации, в том числе нестабильности параметров электросети, установленных ГОСТ 13109-97, либо низкого качества масел и топлива для бензоинструмента.

**Гарантийные обязательства не распространяются в следующих случаях.**

1. При попытках самостоятельного ремонта или модификации инструмента.
2. На повреждении, возникшие при применении инструмента не по назначению или при работе с нагрузками, превышающими конструктивные возможности инструмента.
3. Нарушение пользователем требований инструкции по эксплуатации, ненадлежащее хранение и обслуживание.
4. На дефекты и повреждения бензоинструмента, возникшие в результате применения неправильно приготовленной или некачественной топливной смеси.
5. Незначительное отклонение от заявленных свойств инструмента, не влияющее на

да, сондай-ақ өнімді сатып алған күннен бастап екі апта ішінде [www.sturmtools.ru](http://www.sturmtools.ru) сайтында тіркелген жағдайда кәсіби қызметпен байланысты емес жұмыстар үшін 36 айға дейін ұсынылады. Тіркеу Сатып алушы тіркеу процесінде сұралатын жеке деректерді сақтауға келісім растағаннан кейін ғана мүмкін болады. Нақты модельге кепілдік мерзімі өндірушінің [www.sturmtools.ru](http://www.sturmtools.ru) веб-сайтында қарастырылуы керек. Кепілдік мерзімі бұйымның кепілдік жөндеуде болған уақытына ұзартылады. Кепілдік мерзімі кезеңінде құралдың ақаулы бөлшектерін ауыстыру құралға немесе ауыстырылған бөлшектерге жаңа кепілдік мерзімін белгілемейді.

Кепілдік шарттары Ресей Федерациясының қолданыстағы заңнамасының негізінде жасалады: Ресей Федерациясының «Тұтынушылардың құқықтарын қорғау туралы» Федералды Заңы Ресей Федерациясының 07.02.1992 ж. № 2300-1 Заңы (18.07.2019 ж. ред.) және Ресей Федерациясының Азаматтық кодексінің 454-491" II бөлімі.

Бұл кепілдік кепілдік кезеңінде ақаулы қосалқы бөлшектерді тегін жөндеуді немесе ауыстыруды қарастырады. Кепілдік қалыпты тозуға және бұзылуға бейім компоненттерге қолданылмайды.

Бұл кепілдік қосымша талаптарды қанағаттандыруды көздемейді, атап айтқанда, дайындаушы құралды қандай да бір мақсатта пайдалану немесе пайдалану салдарынан келтірілген тікелей немесе жанама залалды, шығындарды немесе шығындарды өтеу бойынша өзіне міндеттеме алмайды.

Кепілдік мерзімін есептеуді бастау тәртібі Ресей Федерациясының «Тұтынушылардың құқықтарын қорғау туралы» Заңының 19-бабына сәйкес жүзеге асырылады. Кепілдікті жөндеу немесе заңда көзделген өзге де талаптарды ұсыну кезінде құралды сатып алу күнін растау үшін кепілдік талонын (сауда ұйымының күні мен мөртабанымен) толық ресімдеу және сатып алу туралы құжаттарды (чек, түбіртек, сатып алу күні мен орнын растайтын өзге де құжаттар) сақтау қажет. Кепілдік талоны толтырылмаған жағдайда кепілдік мерзімі өндіріс күнінен басталады. Құралда сериялық нөмірі бар зауыттық таңбалау тақтайшасының болуы міндетті. Тақтайшаны алып тастау немесе сериялық нөмірді өшіру құралдың иесінен өзіне және кепілдіктің жоғалуына әкеледі.

Кепілдік жағдайын анықтау үшін құралды техникалық қуаландыру уәкілетті сервис орталықтарында ғана жүргізіледі. Тізім осы талонда немесе [www.sturmtools.ru](http://www.sturmtools.ru) сайтында көрсетілген құралды толық ауыстыру немесе кепілдікті жөндеу қажеттілігі туралы шешім сервис қызметтерінде қалады.

Егер сервистік қызмет олардың мақсаты бойынша пайдалану ережелерін, тасымалдау, сақтау ережелерін, үшінші тұлғалардың әсерін, еңсерілмейтін күшті (өрт, табиғи апат және т.б.), өзге де бөгде факторлардың әсерін бұзу салдарынан және пайдаланушы пайдалану жөніндегі нұсқаулықтың техникалық талаптарын бұзған кезде, оның ішінде МЕМСТ 13109-97 белгіленген электр желісі параметрлерінің тұрақсыздығын не бензин құралына арналған майлар мен отынның төмен сапасын бұзған кезде құралды тұтынушыға бергеннен кейін туындағаны дәлелденсе, дайындаушы құралдың ақаулығы үшін жауап тартайды.

**Кепілдік міндеттемелер мынадай жағдайларда қолданылмайды.**

1. Құралды өз бетінше жөндеу немесе модификациялау кезінде.
2. Құралды мақсатынан тыс қолдану кезінде немесе құралдың құрылымдық мүмкіндіктерін асатын жүктемелермен жұмыс істеу кезінде пайда болған зақымдарға.
3. Пайдаланушының пайдалану жөніндегі нұсқаулықтың талаптарын бұзуы, тиісінше сақтамауы және қызмет көрсетуі.
4. Дұрыс дайындалмаған немесе сапасыз отын қоспасын қолдану нәтижесінде пайда болған бензин құралдарының ақаулары мен зақымдануларына.

его ценность и возможность использования по назначению.

6. На недостатки вышедших из строя вследствие нормального износа, деталей, комплектов и сменных приспособлений.

7. На недостатки, возникшие вследствие эксплуатации неисправного инструмента.

8. При попытках проведения не уполномоченными лицами или организациями технического обслуживания, регулировок и ремонта инструмента.

9. При наличии механических повреждений, дефектов, вызванных действием агрессивных сред и высоких температур, повышенной влажности, коррозии, вызванных сильным загрязнением, попаданием в инструмент инородных тел, воды и грязи. Механические повреждения (трещины, сколы, повреждение шнуров электропитания и т.д.)

10. При неисправностях, возникших вследствие перегрузки, а также вследствие несоответствия технических параметров инструмента и питающей электросети.

11. При неисправностях, возникших вследствие естественного или эксплуатационного износа деталей (источников питания, ламп, ствольов, направляющих роликов, ведущих звездочек, ручных стартеров, шестерней привода масляных насосов, храповых колес и механизмов, фильтров, лент тормоза, барабанов и шнуров стартера, пружин и колодок сцепления), быстро изнашивающихся деталей и комплектующих (угольных щеток, свечей зажигания, приводных ремней и колес, резиновых уплотнителей, смазки, защитных кожухов, поджигающих электродов, термолар), сменных приспособлений (пилки, ножей, дисков, гаек и фланцев крепления, триммерных головок, шин и цепей, звездочек, форсунок, болтов, сварочных наконечников, шлангов, пистолетов и насадок для моек ВД).

12. На профилактическое обслуживание (регулировка, чистка, смазка, промывка и прочий уход) и расходные материалы.

13. В случае замены или потери каких-либо деталей.

14. Неисправности инструмента, возникшие вследствие использования не оригинальных запасных частей и комплектующих «Sturm!», «Союз», «Энергомаш», «Энергомаш Гарант».

Изготовитель оставляет за собой право по его единственному усмотрению расширить свои гарантийные обязательства по сравнению с требованиями законодательства и обязательствами, указанными в настоящем документе.

Замена неисправных деталей инструмента в период гарантийного срока не устанавливает нового гарантийного срока на инструмент или на замененные детали.

Изготовитель ограничивает ответственность по настоящей гарантии указанными в настоящем документе обязательствами, если иное не определено законом.

Инструмент предоставляется в ремонт в чистом виде, в комплекте с рабочими сменными приспособлениями и элементами их крепления, а также с информацией, какой тип масла был залит в бензоинструмент в процессе эксплуатации (минеральное или синтетическое).

При заключении договора купли-продажи инструмента, указанного в настоящем гарантийном талоне, Покупатель был ознакомлен:

1. С обозначением стандартов, обязательным требованиям которых должен соответствовать инструмент.

2. С сертификатом соответствия на инструмент.

3. С гарантийным сроком, сроком службы, сроком годности и моторесурсом на инструмент, а также со сведениями о необходимых действиях Покупателя по истечении указанных сроков и возможных последствий в случае невыполнения таких действий, если товар по истечении указанных сроков представляет опасность для жизни, здоровья и имущества потребителя или окружающих, или становится непригодным для

5. Куралдың мәлімделген қасиеттерінен оның құндылығы мен мақсатына қарай пайдалану мүмкіндігіне әсер етпейтін шамалы ауытқу.

6. Қалыпты тозу, бөлшектер, компоненттер және ауыстырылатын құрылғылардың салдарынан істен шыққан кемшіліктерге.

7. Ақаулы құралды пайдалану салдарынан туындаған кемшіліктерге.

8. Уәкілетті емес тұлғалар немесе ұйымдар құралға техникалық қызмет көрсету, реттеу және жөндеу жүргізуге әрекет жасаған кезде.

9. Агрессивті орта мен жоғары температурауың әсерінен, жоғары ылғалдылықтан, қатты ластанудан, құралға бөгде заттардың, су мен кірден туындаған коррозиядан туындаған механикалық зақымданулар, ақаулар болған кезде. Механикалық зақымданулар (жарықтар, чиптер, электр сымдарының зақымдануы және т. б.)

10. Шамадан тыс жүктеме салдарынан, сондай-ақ құрал мен қоректендіруші электр желісінің техникалық параметрлерінің сәйкес келмеуінен туындаған ақаулар кезінде.

11. Бөлшектердің (қоректендіру көздері, шамдар, оқпандар, бағыттаушы роликтер, жетекші жұлдызшалар, қол стартерлері, май сорғылары жетегінің тісті доңғалақтары мен механизмдері, сүзгілер, тежегіш таспалары, Стартер барабандары мен баулары, серіппелер мен іліңіс қалыптары); тез тозатын бөлшектер мен жинақтаушылар (көмір щеткалары, оталдыру бітелері, жетек белдіктері мен дөңгелектері, резеңке тығыздағыштар, майлау материалдары, қорғаныш қаптамалары, тұтанатын электродтар, термопаралар) табиғи немесе пайдалану тозуынан туындаған ақаулар кезінде; ауыстырмалы бұйымдар (егеуіштер, пышақтар, дискілер, гайкалар және бекіту ернемектері, триммерлі бастиектер, шиналар мен шынжырлар, жұлдызшалар, бүріккішар, болттар, дәнекерлеу ұштықтары, құбыршектер, тапаншалар және ВД жұғыштарына арналған саптамалар).

12. Алдын алу бойынша қызмет көрсетуге (реттеу, тазалау, майлау, жуу және басқа да күтім) және шығыс материалдарына.

13. Кез келген бөлшектерді ауыстыру немесе жоғалту жағдайында.

14. Тұнұсқа емес қосалқы бөлшектер мен «Sturm!», «Союз», «Энергомаш», «Энергомаш Гарант» компоненттерін пайдалану нәтижесінде пайда болған құралдың ақаулары.

Дайындаушы өзінің жалғыз қалауы бойынша заңнама талаптарымен және осы құжатта көрсетілген міндеттемелермен салыстырғанда өзінің кепілдік міндеттемелерін кеңейту құқығын өзіне қалдырады.

Кепілдік мерзімі кезеңінде құралдың ақаулы бөлшектерін ауыстыру құралға немесе ауыстырылған бөлшектерге жаңа кепілдік мерзімін белгілемейді.

Егер заңда өзгеше белгіленбесе, дайындаушы осы құжатта көрсетілген міндеттемелермен осы кепілдік бойынша жауапкершілікті шектейді.

Құрал жөндеуге таза түрде, жұмыс ауыстырмалы құрылғылармен және оларды бекіту элементтерімен жинаытқанда, сондай-ақ пайдалану процесінде (минералды немесе синтетикалық) бензоқұралға майдың қандай түрі құйылғаны туралы ақпаратпен ұсынылады.

Осы кепілдік талонда көрсетілген құралды сатып алу-сату шартын жасасу кезінде Сатып алушы таныстырылды:

1. Құрал міндетті талаптарға сәйкес келуі керек стандарттарды белгілеу.

2. Құралға сәйкестік сертификатымен.

3. Кепілдік мерзімі, қызмет мерзімі, жарамдылық мерзімі және құралға арналған мотокоры, сондай-ақ көрсетілген мерзімдер өткеннен кейін Сатып алушының қажетті іс-әрекеттері және мұндай іс-әрекеттер орындалмаған жағдайда ықтимал салдарлары туралы мәліметтер, егер тауар көрсетілген



использования по назначению.

4. С правилами эффективной и безопасной эксплуатации, хранения, транспортировки и утилизации приобретаемого инструмента. Данные правила Покупателю понятны. Покупатель обязуется ознакомить с этими правилами лиц, которые будут непосредственно эксплуатировать приобретаемый товар.

При заключении договора купли-продажи инструмента, указанного в настоящем гарантийном талоне Покупатель признал, что приобретаемый им инструмент соответствует конкретным целям, для которых приобретается данный инструмент, а также соответствует стандартным требованиям, предъявляемым к товару такого рода и пригоден для использования по назначению.

При заключении договора купли-продажи инструмента, указанного в настоящем гарантийном талоне, продавец передал, а Покупатель получил руководство по эксплуатации и гарантийный талон на приобретаемый товар на русском языке.

Товар получен в исправном состоянии в полной комплектации, указанной в руководстве по эксплуатации (инструкции), проверен продавцом в моем присутствии и мной лично. На момент продажи видимых повреждений не обнаружено (царапины, вмятины, трещины на корпусе и прочие внешние недостатки).

Претензий по качеству и работоспособности товара не имею. С условиями гарантийного обслуживания ознакомлен и согласен.

мерзімдер өткеннен кейін тұтынушының немесе айналасындағылардың өміріне, денсаулығына және мүлкіне қауіп төндірсе немесе мақсаты бойынша пайдалануға жарамсыз болса.

4. Сатып алынатын құралды тиімді және қауіпсіз пайдалану, сақтау, тасымалдау және кәдеге жарату қағидаларымен. Бұл ережелер сатып алушыға түсінікті. Сатып алушы сатып алынатын тауарды тікелей пайдаланатын адамдарды осы Ережелермен таныстыруға міндеттенеді.

Осы кепілдік талонда көрсетілген құралды сатып алу-сату шартын жасасу кезінде Сатып алушы өзі сатып алатын құрал осы құрал сатып алынатын нақты мақсаттарға сәйкес келетінін, сондай-ақ осындай тауарға қойылатын стандартты талаптарға сәйкес келетінін және мақсаты бойынша пайдалану үшін жарамды екенін мойындады.

Осы кепілдік талонда көрсетілген құралды сатып алу-сату шартын жасасу кезінде сатушы сатып алынатын тауарға орыс тілінде пайдалану жөніндегі нұсқаулықты және кепілдік талонын берді, ал Сатып алушы алды.

Тауар пайдалану жөніндегі нұсқаулықта (нұсқауда) көрсетілген толық жиынтықта жарамды жай-күйде алынды, сатушы менің қатысуыммен және жеке өзім тексердік. Сату кезінде көрінетін зақым табылған жоқ (сызаттар, қиғаштар, корпустағы жарықтар және басқа да сыртқы кемшіліктер).

Тауардың сапасы мен жұмысқа қабілеттілігі бойынша наразылығым жоқ. Кепілдік қызмет көрсету шарттарымен таныстым және келісемін.

Подпись владельца/Иесінің қолы \_\_\_\_\_



ГАРАНТИЙНЫЙ ТАЛОН/КЕПІЛДІК ТАЛОНЫ \_\_\_\_\_

Дата продажи/Сату күні \_\_\_\_\_

Модель/Модель **WP9760BF Насос погружной дренажный** \_\_\_\_\_

Серийный номер/Құралдың сериялық нөмірі \_\_\_\_\_

Аккумуляторная серия номер/Аккумуляторлардың сериялық нөмірлері \_\_\_\_\_

Дата приемки/Қабылдау күні \_\_\_\_\_

Вид поломки/Сыну түрі \_\_\_\_\_

Телефон клиента/Клиенттің телефоны \_\_\_\_\_

Дата возврата клиента/Клиентке қайтару күні \_\_\_\_\_

Штамп мастерской/Шеберхананың мөрі \_\_\_\_\_

Подпись клиента/Клиенттің аты-жөні және қолы \_\_\_\_\_

МП/МО.

ГАРАНТИЙНЫЙ ТАЛОН/КЕПІЛДІК ТАЛОНЫ \_\_\_\_\_

Дата продажи/Сату күні \_\_\_\_\_

Модель/Модель **WP9760BF Насос погружной дренажный** \_\_\_\_\_

Серийный номер/Құралдың сериялық нөмірі \_\_\_\_\_

Аккумуляторная серия номер/Аккумуляторлардың сериялық нөмірлері \_\_\_\_\_

Дата приемки/Қабылдау күні \_\_\_\_\_

Вид поломки/Сыну түрі \_\_\_\_\_

Телефон клиента/Клиенттің телефоны \_\_\_\_\_

Дата возврата клиента/Клиентке қайтару күні \_\_\_\_\_

Штамп мастерской/Шеберхананың мөрі \_\_\_\_\_

Подпись клиента/Клиенттің аты-жөні және қолы \_\_\_\_\_

МП/МО.

ГАРАНТИЙНЫЙ ТАЛОН/КЕПІЛДІК ТАЛОНЫ \_\_\_\_\_

Дата продажи/Сату күні \_\_\_\_\_

Модель/Модель **WP9760BF Насос погружной дренажный** \_\_\_\_\_

Серийный номер/Құралдың сериялық нөмірі \_\_\_\_\_

Аккумуляторная серия номер/Аккумуляторлардың сериялық нөмірлері \_\_\_\_\_

Дата приемки/Қабылдау күні \_\_\_\_\_

Вид поломки/Сыну түрі \_\_\_\_\_

Телефон клиента/Клиенттің телефоны \_\_\_\_\_

Дата возврата клиента/Клиентке қайтару күні \_\_\_\_\_

Штамп мастерской/Шеберхананың мөрі \_\_\_\_\_

Подпись клиента/Клиенттің аты-жөні және қолы \_\_\_\_\_

МП/МО.



Актуальная информация об Авторизованных Сервисных Центрах размещения на/Авторланддирылган Сервис орталықтары туралы өзекті ақпарат орналастырылған

[www.stutti.com.ru/service/](http://www.stutti.com.ru/service/)

Или по телефонам/Немесе телефондар бойынша:

Для Москвы и Области/Мәскеу мен Облыс үшін **+7 (495) 627-57-97**

Для всех регионов и других стран/барлық аймақтар және басқа елдер үшін

**+7 (800) 775-50-60**



Актуальная информация об Авторизованных

Сервисных Центрах размещения на/Авторланддирылган Сервис орталықтары туралы өзекті ақпарат орналастырылған

[www.stutti.com.ru/service/](http://www.stutti.com.ru/service/)

Или по телефонам/Немесе телефондар бойынша:

Для Москвы и Области/Мәскеу мен Облыс үшін **+7 (495) 627-57-97**

Для всех регионов и других стран/барлық аймақтар және басқа елдер үшін

**+7 (800) 775-50-60**



Актуальная информация об Авторизованных

Сервисных Центрах размещения на/Авторланддирылган Сервис орталықтары туралы өзекті ақпарат орналастырылған

[www.stutti.com.ru/service/](http://www.stutti.com.ru/service/)

Или по телефонам/Немесе телефондар бойынша:

Для Москвы и Области/Мәскеу мен Облыс үшін **+7 (495) 627-57-97**

Для всех регионов и других стран/барлық аймақтар және басқа елдер үшін

**+7 (800) 775-50-60**

ГАРАНТИЙНЫЙ ТАЛОН/КЕПІЛДІК ТАЛОНЫ \_\_\_\_\_

Дата продаж/Сату күні \_\_\_\_\_

Модель/Модель **WP9760BF Насос погружной дренажный** \_\_\_\_\_

Серийный номер/Құралдың сериялық нөмірі \_\_\_\_\_

Аккумуляторная серия номер/Аккумуляторлардың сериялық нөмірлері \_\_\_\_\_

Дата приемки/Қабылдау күні \_\_\_\_\_

Вид поломки/Сыну түрі \_\_\_\_\_

Телефон клиента/Клиенттің телефоны \_\_\_\_\_

Дата возврата клиенту/Клиентке қайтару күні \_\_\_\_\_

Штамп мастерской/Шеберхананың мөрі \_\_\_\_\_

Подпись клиента/Клиенттің аты-жөні және қолы \_\_\_\_\_

МП/МО.

ГАРАНТИЙНЫЙ ТАЛОН/КЕПІЛДІК ТАЛОНЫ \_\_\_\_\_

Дата продаж/Сату күні \_\_\_\_\_

Модель/Модель **WP9760BF Насос погружной дренажный** \_\_\_\_\_

Серийный номер/Құралдың сериялық нөмірі \_\_\_\_\_

Аккумуляторная серия номер/Аккумуляторлардың сериялық нөмірлері \_\_\_\_\_

Дата приемки/Қабылдау күні \_\_\_\_\_

Вид поломки/Сыну түрі \_\_\_\_\_

Телефон клиента/Клиенттің телефоны \_\_\_\_\_

Дата возврата клиенту/Клиентке қайтару күні \_\_\_\_\_

Штамп мастерской/Шеберхананың мөрі \_\_\_\_\_

Подпись клиента/Клиенттің аты-жөні және қолы \_\_\_\_\_

МП/МО.

ГАРАНТИЙНЫЙ ТАЛОН/КЕПІЛДІК ТАЛОНЫ \_\_\_\_\_

Дата продаж/Сату күні \_\_\_\_\_

Модель/Модель **WP9760BF Насос погружной дренажный** \_\_\_\_\_

Серийный номер/Құралдың сериялық нөмірі \_\_\_\_\_

Аккумуляторная серия номер/Аккумуляторлардың сериялық нөмірлері \_\_\_\_\_

Дата приемки/Қабылдау күні \_\_\_\_\_

Вид поломки/Сыну түрі \_\_\_\_\_

Телефон клиента/Клиенттің телефоны \_\_\_\_\_

Дата возврата клиенту/Клиентке қайтару күні \_\_\_\_\_

Штамп мастерской/Шеберхананың мөрі \_\_\_\_\_

Подпись клиента/Клиенттің аты-жөні және қолы \_\_\_\_\_

МП/МО.



Актуальная информация об Авторизованных Сервисных Центрах размещения на/Авторизованных Сервис орталықтары туралы өзекті ақпарат орналастырылған  
[www.stumttools.ru/service/](http://www.stumttools.ru/service/)

Или по телефонам/Немесе телефондар бойынша:

Для Москвы и Области/Мәскеу мен Облыс үшін **+7 (495) 627-57-97**

Для всех регионов и других стран/барлық аймақтар және басқа елдер үшін  
**+7 (800) 775-50-60**



Актуальная информация об Авторизованных Сервисных Центрах размещения на/Авторизованных Сервис орталықтары туралы өзекті ақпарат орналастырылған  
[www.stumttools.ru/service/](http://www.stumttools.ru/service/)

Или по телефонам/Немесе телефондар бойынша:

Для Москвы и Области/Мәскеу мен Облыс үшін **+7 (495) 627-57-97**

Для всех регионов и других стран/барлық аймақтар және басқа елдер үшін  
**+7 (800) 775-50-60**



Актуальная информация об Авторизованных Сервисных Центрах размещения на/Авторизованных Сервис орталықтары туралы өзекті ақпарат орналастырылған  
[www.stumttools.ru/service/](http://www.stumttools.ru/service/)

Или по телефонам/Немесе телефондар бойынша:

Для Москвы и Области/Мәскеу мен Облыс үшін **+7 (495) 627-57-97**

Для всех регионов и других стран/барлық аймақтар және басқа елдер үшін  
**+7 (800) 775-50-60**

